

# HG

## 中华人民共和国化工行业标准

HG 2294~2296 — 92

---

### 彩色电视机用橡胶配件

1992-06-01 发布

1993-10-01 实施

---

中华人民共和国化学工业部 发布

## 目 录

HG 2294—92	彩色电视机用橡胶高压帽 .....	( 1 )
HG 2295—92	彩色电视机用导热橡胶垫片 .....	( 4 )
HG 2296—92	彩色电视机用橡胶楔子 .....	( 9 )

## 彩色电视机用导热橡胶垫片

## 1 主题内容与适用范围

本标准规定了彩色电视机大功率管用导热橡胶垫片的技术要求、试验方法、检验规则、标志、包装、运输和贮存。

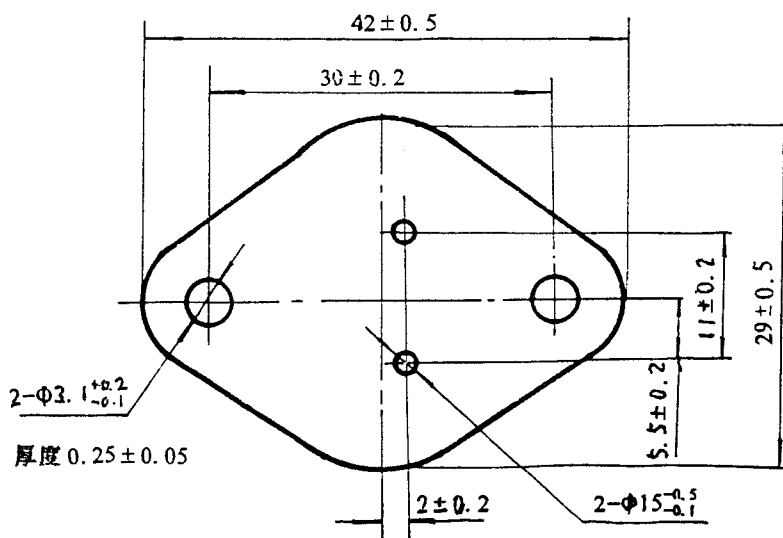
本标准适用于彩色电视机大功率管用导热橡胶垫片，也适用于其他类似场合的橡胶制品。

## 2 引用标准

- GB 528 硫化橡胶拉伸性能的测定
- GB 531 橡胶邵尔 A 型硬度试验方法
- GB 1692 硫化橡胶绝缘电阻率的测定方法
- GB 1695 硫化橡胶工频击穿介电强度和耐电压的测定方法
- GB 2828 逐批检查计数抽样程序及抽样表（适用于连续批的检查）
- GB 5721 橡胶密封制品标志、包装、运输的一般规定
- GB 5722 橡胶密封制品贮存的一般规定
- GB 6031 硫化橡胶国际硬度的测定（30~85 IRHD）常规试验法
- GB 6032 硫化橡胶国际硬度的测定（30~85 IRHD）微型试验法
- GB 7529 模压和压出橡胶制品外观质量的一般规定
- HG 2296 彩色电视机用橡胶楔子

## 3 规格和标记

3.1 规格尺寸：导热橡胶垫片的规格尺寸如图所示。



导热橡胶垫片图